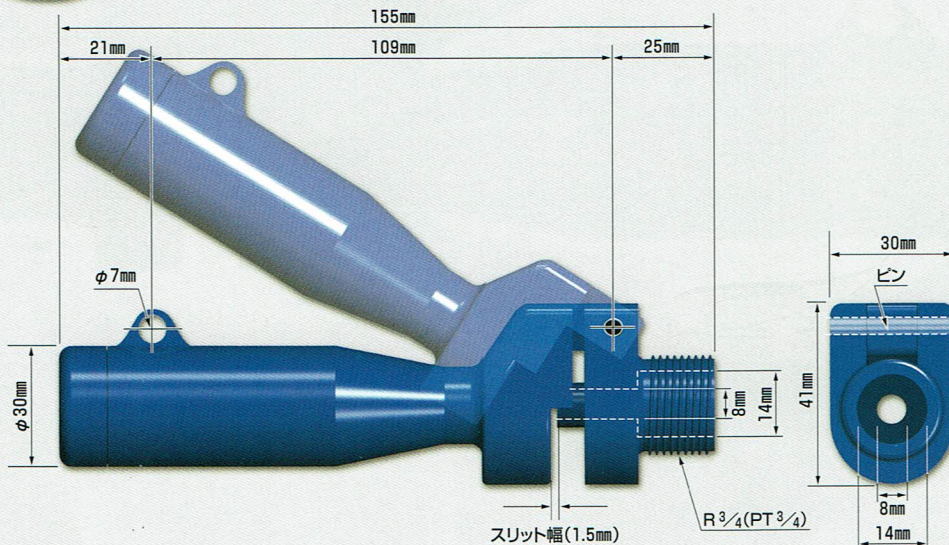
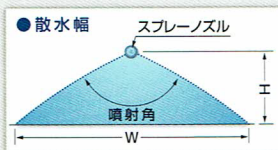


# 仕様



型式	MR-3型
スプレーパターン	扇状膜噴射
スリット幅	1.5mm
重量	308g
噴射角	134°~152°
使用圧力	最大200kPa
材質	本体:合成樹脂 ピン:SUS304
取付ピッチ	1.5~2.0m
取付高さ	0.3~0.7m
取付角度	水平±10°以下
取付ネジ	R $\frac{3}{4}$ (PT $\frac{3}{4}$ )

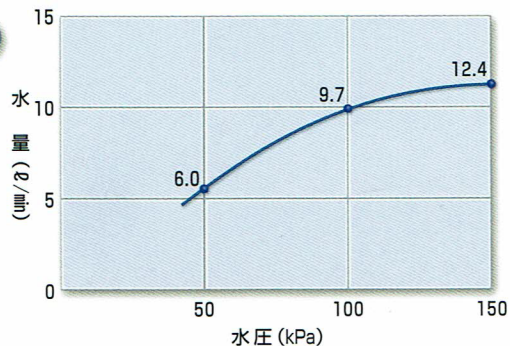


(スリット幅1.5mm)

水圧 (kPa)	50	100	150	
水量 (ℓ/min)	6.0	9.7	12.4	
噴射角 (度)	134	143	150	
散水幅W (mm)	H500mm	2,000	2,600	3,400
	H700mm	2,600	3,400	4,500

※ 本仕様は予告なしに変更することがありますので、予めご了承ください。

## 水量



## 噴射角

