

# ディスクフューザー

散気装置には様々な種類のものがありますが、実験段階では優れた性能を発揮する単体装置も、多数を使用する実用段階では、監視・管理に手間がかかり、常時その性能が発揮されない場合があります。

アタカ大機のディスクフューザーは、多くの納入実績により、その優れた性能が実証された実用性の高い散気装置です。

本体は3つの部分に分かれており、ABS樹脂製の本体とSUS製のカバープレートおよびPVC製のディスクで構成されており、送風の力と水圧によってディスクを微振動させることにより微細気泡を発生させることができます。送気を停止した場合は水圧によりディスクは自然に閉じ、散気管内への汚水およびごみの進入を防ぐことができます。ばっ気槽への使用はもちろんのこと、沈砂槽・調整槽など幅広い用途に使用されています。



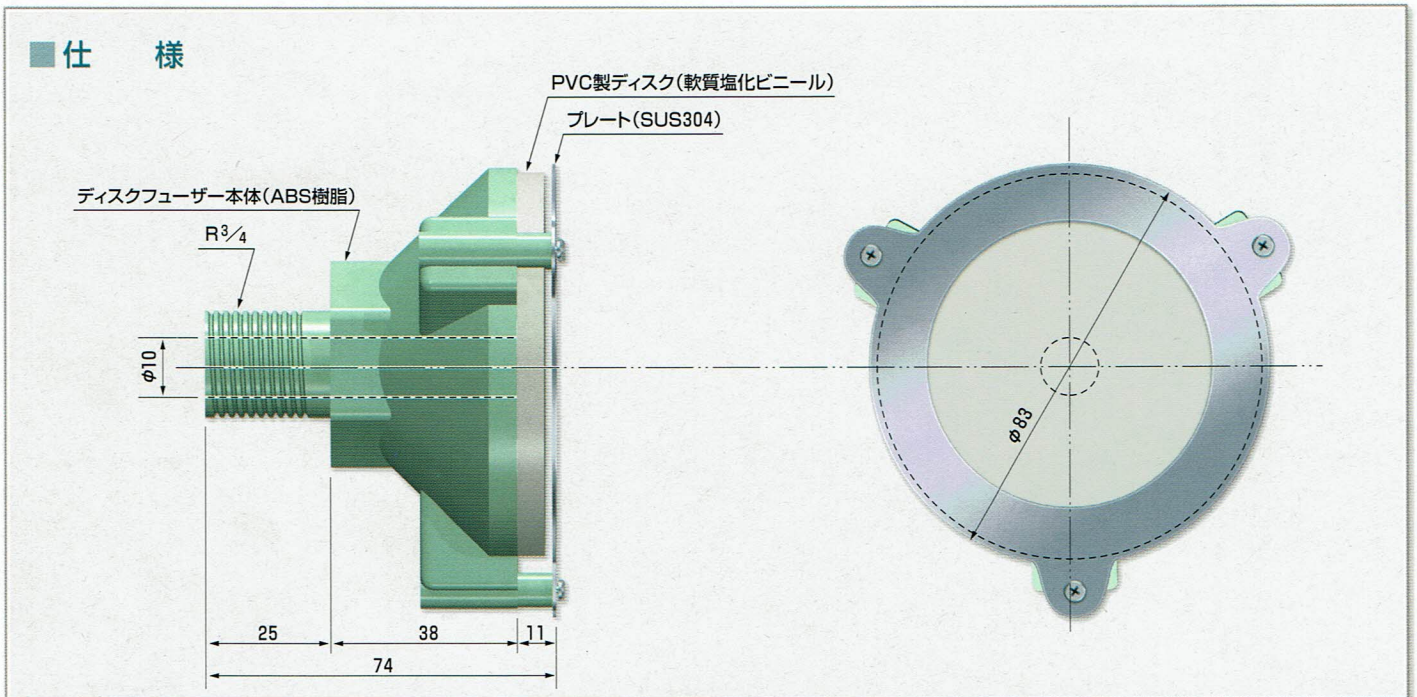
## ■ 特 長

- 1 構造がシンプルです。
- 2 送気を停止した場合は、水圧によりディスクが自然に閉じるため、散気管内へのごみなどの進入を防ぎます。
- 3 取付けが簡単です。

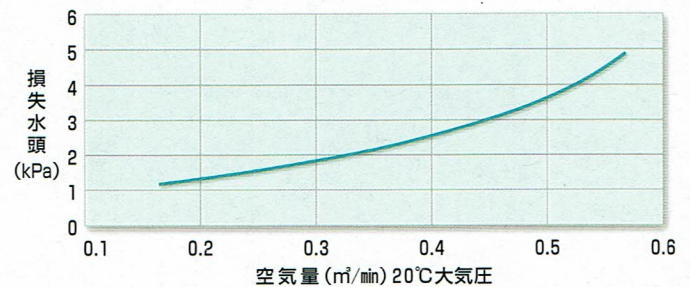
## ■ 用 途

- 1 ばっ気槽、沈砂槽、調整槽などのばっ気。

## ■ 仕 様



重 量	170g
標準通気量	200 ℓ / min
負荷通気量	150~550 ℓ / min



※本仕様は予告なしに変更することがありますので、予めご了承ください。