

NEW

新発売

**工業用無補充式
セルフクリーニングpH電極
6122シリーズ**

毎日電極を手洗浄しているお客様。

センサ管理でお困りではございませんか？

HORIBAの工業用無補充式セルフクリーニングpH電極は、
メンテナンス負荷低減を目的に開発した電極です。

洗浄・校正周期を延長でき、
現場の工数削減に貢献します。

セルフクリーニング
pH電極

UV光と光触媒で有機汚物を分解※

※特許取得済み

・特許第 5121012・特許第 4824609
・特許第 4876123・特許第 7014652

仕様表

製品名		無補正式セルフクリーニング pH 電極	
形 式	6122S (浸漬形・流通形・落とし込み形・投げ込み形)	6122SA (直挿形)	
測定範囲	2 ~ 12 pH ※1		
温度範囲	0 ~ 40℃ ※2		
測定液圧力範囲	0 ~ 0.1MPa		
条件電気伝導率範囲	500 μ S/cm 以上		
電極構造	GRT 複合電極		
液絡部構造	オープンジャンクション		
比較電極内部液	非水溶性ポリマーゲル 塩化カリウム過飽和		
接液材質	ガラス、TiO ₂		
ケーブル長	5 m / 10 m		
端子取り合い	角形先開き圧着端子 (4 mm) G、S、R、T、E、LED+、LED- 温度補償素子 Pt 1000 Ω (0℃において)		
付属品	取扱説明書、スベーパー、 電極パッキン、ホルダキャップ	取扱説明書、Oリング	
組み合わせ変換器	HP-200/ HP-300/ HP-480 シリーズ / HP-960FTP		
組み合わせ中継ボックス	CT-302		
組み合わせホルダ/アダプタ	CH-101 シリーズ (浸漬形) CF-251 シリーズ (流通形) NH-10 シリーズ (落とし込み形) ※3	ねじ込みアダプタ (S-R3/4-SUS-6122SA, S-NPT3/4-SUS-6122SA) ※4 簡易測定用保護管 (ホコカン BS) ※5	

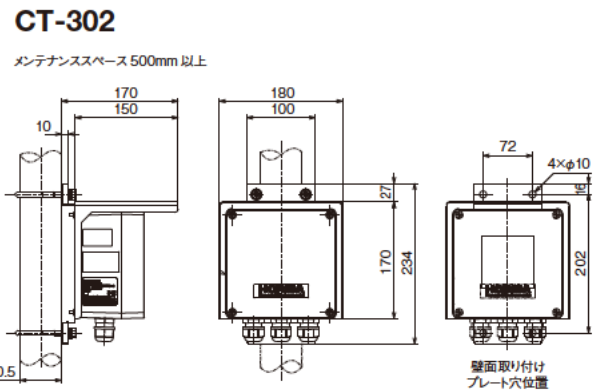
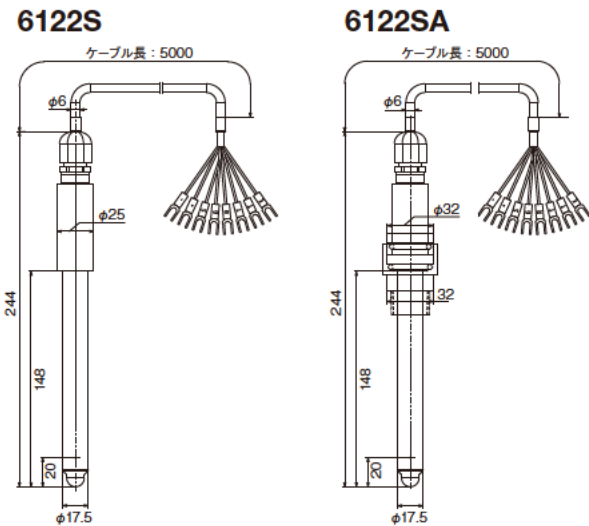
・6122S、6122SA 電極は、有機汚れの防汚を特長とした電極です。無機汚れには効果が無い場合があります。
 ・有機汚れであっても薬が生じやすいきれいな水、固形の油脂を含むサンプルでは効果が無い場合があります。
 ・またアルミナやシリコニアの微粒子を含む場合は、光触媒が削られて防汚できなくなる場合があります。
 ・本電極をご使用の際は、定電流発生源付き中継ボックス (CT-302)・中継ケーブル (C-5A) が別途必要となります。

製品名		定電流発生源付き中継ボックス	
形 式	CT-302		
動作温度範囲	-20 ~ 55℃ (凍結しないこと)		
動作湿度範囲	相対湿度 5 ~ 90% (結露しないこと)		
保存温度	-25 ~ 65℃		
定格電源電圧	AC100 ~ 240V \pm 10% (50/60Hz)		
消費電圧	8.0VA (最大)		
構造	屋外設置形: IP65 相当 取付方法: 50A ボールまたは壁面取付 ケース: アルミニウム合金 取付金具: SUS304 (付属)		
質量	約 3.0kg (U ボルトを含まない)		
LED 電流出力 (SW にて切り替え)	0、50、100、150、200mA (初期値: 100mA)		
外形寸法	180(W) \times 234(H) \times 170(D)mm (U ボルト含まず)		
適合電極	6122 シリーズ		

※1 強酸、強アルカリ水溶液にて高精度を必要とする場合は、複合型 pH 電極 6108 をお勧めいたします。
 ※2 30℃以上の場合は、電極寿命は短くなります。
 ※3 6122S を落とし込み形として使用する場合は、アダプタが必要です。
 ※4 6122SA を直挿形として使用する際にはねじ込みアダプタが必要です。
 ※5 簡易測定用保護管 (ホコカン BS) を装着した場合には、直挿形として使用することはできません。

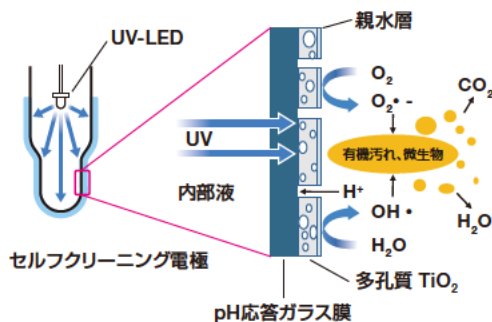
外形寸法図

(単位: mm)



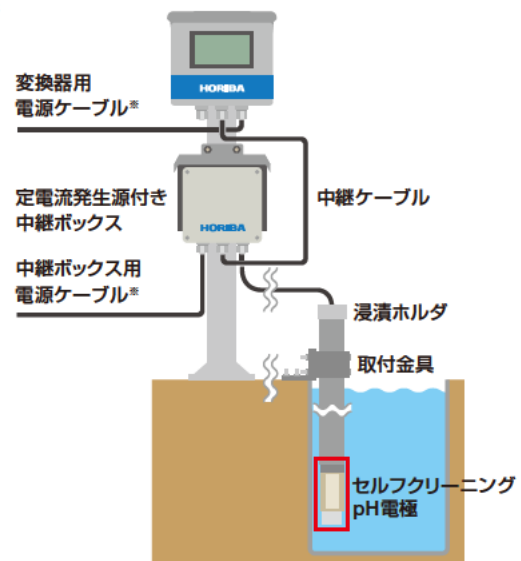
原理

pH 応答ガラス膜を多孔質 TiO₂ でコーティングしています。電極内側から発する UV 光が TiO₂ を照射することにより TiO₂ が活性化され、電極外部に付着した有機物を分解することで防汚効果 (自浄効果) が生まれます。



設置イメージ

例: 浸漬形



※ 電源ケーブルはお客様にてご用意願います

〈製造・販売元〉

HORIBA Advanced Techno

株式会社堀場アドバンスドテクノ

〒601-8551 京都市南区吉祥院宮の東町2番地 075-321-7184
<http://www.horiba-adt.jp>

東北 022-776-8253 東京 03-6206-4751 名古屋 052-433-3452
 大阪 06-6390-8211 九州 092-292-3595

カタログNo. HAJ-R0366C

Printed in Japan 2210SK52